

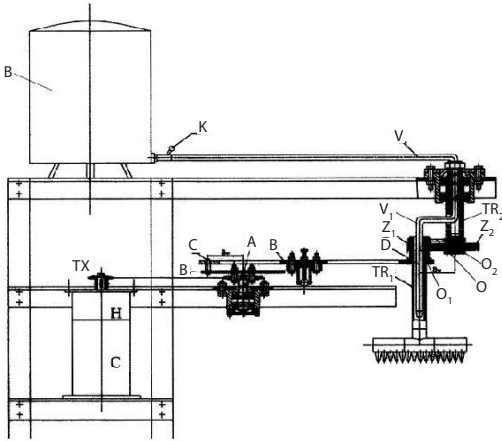
Sáng chế Việt có gì mới ?

◆ TUẦN KIỆT

Thiết bị sản xuất bánh tráng rế tự động

Số bằng: 1-0015002. Ngày cấp: 29/12/2015. Tác giả và chủ bằng: Nguyễn Thiện Phúc. Địa chỉ: Nhà 32 khu BT 1, Bắc Linh Đàm, quận Hoàng Mai, TP. Hà Nội.

Tóm tắt: thiết bị sản xuất bánh tráng rế tự động gồm: các bếp điện có bộ phận hiển thị và điều chỉnh nhiệt độ; mâm quay với các cào đỡ đĩa chiên được bố trí tương ứng bên trên mỗi bếp điện; mô-đun tạo quỹ đạo đường vân có ống rót nước bột có hình chữ T ngược (TR1) có dây vòi phun nằm dọc đường sinh phía dưới. Ống rót nước bột này vừa quay trục tâm của nó, vừa di chuyển quanh trục tâm của bánh răng trung tâm (Z_2), vì thế dòng nước bột từ dây vòi phun sẽ đan thành lá bánh tráng rế trên mặt đĩa chiên, tạo ra các đường vân bột dạng họ đường cong xycloit; động cơ và bộ truyền động sẽ tạo chuyển động quay gián đoạn cho mâm quay; băng chuyển đóng gói; con lăn để làm phẳng lá bánh; cảm biến đếm số lá bánh chạy qua; và hệ thống điều khiển.



Chủng vi khuẩn *Klebsiella sp. BTW8* thuần khiết về mặt sinh học có khả năng loại màu thuốc nhuộm, sinh tổng hợp enzym lacaza, enzym azoreductaza và hợp chất polyme ngoại bào

Số bằng: 1-0015003. Ngày cấp: 29/12/2015. Tác giả: Đặng Thị Cẩm Hà và Nguyễn Thị Lan Anh. Chủ bằng: Đặng Thị Cẩm Hà. Địa chỉ: 18 Hoàng Quốc Việt, quận Cầu Giấy, TP. Hà Nội.

Tóm tắt: chủng vi khuẩn *Klebsiella sp. BTW8* thuần khiết về mặt sinh học có trình tự đầy đủ của đoạn gene mã hóa 16S rARN với kích thước 1194 nucleotit được đăng ký trên GenBank, với số hiệu nhận biết KT318396 và các đặc tính: có khả năng sinh tổng hợp cả enzym lacaza ngoại bào và enzym azoreductaza nội bào, sinh tổng hợp hợp chất polyme ngoại bào (extracellular polymeric substances - EPS) và loại màu thuốc nhuộm trong nước và bùn thải từ nhà máy dệt nhuộm có độ pH ≥ 9 .

Phương pháp bê tông hóa hạt nix thải cường độ cao

Số bằng: 1-0015069. Ngày cấp: 18/01/2016. Tác giả: Trần Minh Chí và Nguyễn Minh Luân. Chủ bằng: Công ty CP Đầu tư Xây dựng Thạch Anh. Địa chỉ: 2/B2 Trần Nãi, khu phố 2, phường Bình An, quận 2, TP. HCM.

Tóm tắt: sử dụng các nguyên liệu theo % khối lượng: đá mi sàng (38,8%), xi-măng PCB-40 (20,0%), hạt nix (40,0%), Sika Viscocrete HE 500 (0,2%), nước (1,0%) để tiến hành phương pháp bê-tông hóa hạt nix thải cường độ cao qua các bước: chuẩn bị và định lượng nguyên liệu; trộn đều hạt nix với xi-măng khô trong 2-2,5 phút; cho Sika Viscocrete HE 500 và nước vào hỗn hợp và trộn đều cho đến khi thành bê-tông dẻo, thời gian 2-3 phút; rót hỗn hợp bê-tông dẻo vào khuôn và rung đều, thời gian 3-5 phút; dưỡng hộ sản phẩm 24 giờ, sau đó tháo khuôn, bảo quản và đưa vào sử dụng.

Gạch ống xi măng cốt liệu

Số bằng: 1-0015098. Ngày cấp: 19/01/2016. Tác giả: Trần Trung Nghĩa. Chủ bằng: Công ty CP Chế tạo máy và Sản xuất vật liệu mới Trung Hậu. Địa chỉ: 168 Nguyễn Duy, phường 9, quận 8, TP. HCM.

Tóm tắt: gạch ống xi-măng cốt liệu gồm cát, xi-măng và phụ gia polymer được định lượng theo dạng phối liệu theo tỉ lệ: khoáng silic: 64,75 %-77%; xi măng: 20-35%; phụ gia polyme: 0,25-3%. Gạch được tạo hình bằng cách ép khuôn để tạo lực nén chặt hỗn hợp phối liệu đã định lượng sau khi trộn với nước, có độ ẩm nằm trong khoảng từ 6-10%.

Chế phẩm dùng để tăng cường sức khỏe và sinh lý cho phụ nữ

Số bằng: 2-0001341. Ngày cấp: 18/01/2016. Tác giả: Nguyễn Thị Hương Liên. Chủ bằng: Công ty cổ phần Sao Thái Dương. Địa chỉ: 92 phố Vĩnh Hưng, quận Hoàng Mai, TP. Hà Nội.

Tóm tắt: chế phẩm bao gồm các thành phần: pueraria mirifica, tam thất, amidon, natri cacboxy methyl xenluloza, axit benzoic hoặc muối của nó, axit sorbic hoặc muối của nó, parafin rắn, than hoạt tính, erythrocin. Ngoài ra, còn có một hoặc nhiều thành phần có tác dụng bổ khí huyết, làm đẹp da, mượt tóc hoặc thành phần có tác dụng thanh nhiệt, lương huyết, nhuận gan, lợi mật. Chế phẩm này có tác dụng giúp săn chắc và tăng kích thước ngực, chống chảy sệ, tăng tiết dịch nhờn âm đạo, chống khô âm đạo, giúp trắng da, mượt tóc cho phụ nữ.

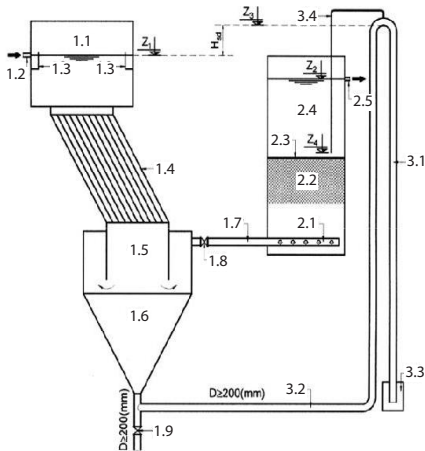
Đổi mới sáng tạo

└ Góc sáng tạo, sáng chế

Thiết bị xử lý nước mặt tự động thủy lực

Số bằng: 1-0015035. Ngày cấp: 07/01/2016. Tác giả và chủ bằng: Trần Thanh Sơn. Địa chỉ: P.603, CT-1, tòa nhà VIMECO, phố Hoàng Minh Giám, quận Cầu Giấy, TP. Hà Nội.

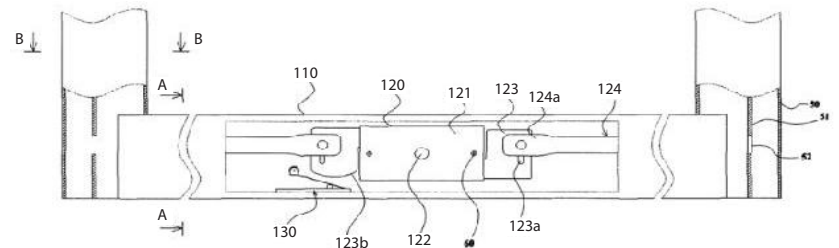
Tóm tắt: thiết bị xử lý nước mặt tự động thủy lực có khả năng tự động rửa cặn. Kết cấu gồm: bể lắng lamen gồm có bốn chứa (1.1), khối lamen (1.4) dạng tấm hoặc ống, ngăn chứa cặn (1.6), và ống xả (1.9); bể lọc vật liệu lọc nổi gồm có hệ thống ống phân phối (2.1), lớp vật liệu lọc nổi (2.2) bằng polyme, lưới chắn (2.3), khoang chứa (2.4), và ống dẫn nước sạch ra (2.5); và hệ thống ống thủy lực xả và rửa cặn tự động gồm có xi-phông (3.1), phần ống dẫn cặn lắng (3.2), khóa thủy lực (3.3), và ống phá xi-phông (3.4).



Khóa dùng cho cửa cuốn khe thoáng

Số bằng: 1-0015037. Ngày cấp: 11/01/2016. Tác giả và chủ bằng: Lê Mạnh Đức. Địa chỉ: 379 Tô Hiệu, phường Hồ Nam, quận Lê Chân, TP. Hải Phòng.

Tóm tắt: sáng chế đề cập đến khóa dùng cho cửa cuốn khe thoáng bao gồm thanh nan hộp rỗng hình chữ nhật dẹt (110), khóa ngang (120) được gắn cố định tại tâm của một mặt bên trong của thanh nan hộp rỗng và rơ-le (130) được bố trí vào một mặt đáy bên trong của thanh nan hộp rỗng. Cấu tạo khóa ngang gồm thân khóa (121), ổ khóa (122) và hai đầu nối thanh khóa (123) di chuyển qua lại theo phương ngang, trong đó ít nhất một đầu nối thanh khóa có cạnh hình vòng cung (123b); và hai thanh khóa dài (124) được gắn cố định vào hai đầu nối thanh khóa, di chuyển qua lại được theo phương ngang. Rơ-le (130) được bố trí bên dưới đầu nối thanh khóa có cạnh hình vòng cung. Rơ-le này có thân chính, nút chuyển đổi có thể di chuyển lên/xuống, cần ép đàn hồi được cố định vào thân chính và đầu giá chữ U, con lăn bố trí vào đầu giá chữ U quay được nhờ trục xoay và 2 dây dẫn, một đầu nối vào thân chính và đầu còn lại nối với bộ điều khiển động cơ cửa cuốn.



Hỗn hợp chiết từ lá vối, lá ổi và lá sen dùng để hỗ trợ điều trị bệnh đái tháo đường

Số bằng: 2-0001335. Ngày cấp: 29/12/2015. Tác giả: Trương Tuyết Mai, Chủ bằng: Viện Dinh dưỡng. Địa chỉ: 48 B Tầng Bạt Hồ, TP. Hà Nội.

Tóm tắt: hỗn hợp chiết từ lá vối, lá ổi và lá sen bao gồm các thành phần tính theo trọng lượng như sau: polyphenol (30-50%), flavonoid (20-35%), nhóm chất tritepen (5-10%), glucit (5-15%) và tro (5-15%). Hỗn hợp này dùng để ức chế tăng đường huyết sau khi ăn, ổn định đường huyết lâu dài, chống rối loạn mỡ máu và chống oxy hóa ở bệnh đái tháo đường.

Máy gieo hạt và bón phân

Số bằng: 2-0001334. Ngày cấp: 29/12/2015. Tác giả và chủ bằng: Nguyễn Văn Anh. Địa chỉ: ấp Bể Bạc, xã Xuân Đông, huyện Cẩm Mỹ, tỉnh Đồng Nai.

Tóm tắt: máy giúp tăng năng suất lao động khi gieo hạt và bón phân. Cấu tạo gồm: bánh dẫn (1); hộp định lượng hạt và phân (2) có ngăn chứa hạt (2.1), ngăn chứa phân (2.2), trụ quay gắn các lấy móc hạt và các lấy móc phân cách đều nhau theo chu vi của trụ bằng đinh vít cùng 3 tấm chắn; hộp chứa hạt và phân dự phòng (6); bộ đĩa xích dẫn động (13) gồm nhiều tầng, có số lượng răng là Z2 được lắp đồng trục vào bánh dẫn; bộ đĩa xích bị động (12) gồm nhiều tầng đĩa xích có số lượng răng tương ứng là Z1 được lắp vào trục quay; xích (3) liên kết các bộ đĩa xích với nhau; bộ ly hợp được lắp trượt dọc trên một đầu của trục quay; ống dẫn hạt (11.1) và ống dẫn phân (11.2); lưới cày rãnh (8); bộ phận gạt và lấp đất (7); bộ phận chắn đất (5); chân chống (10); và cần điều khiển (4). Khoảng cách giữa các hạt cần gieo có thể điều chỉnh được bằng cách thay đổi số lượng lấy móc hạt và/hoặc tỷ số giữa số lượng răng tương ứng của các tầng đĩa xích. □

